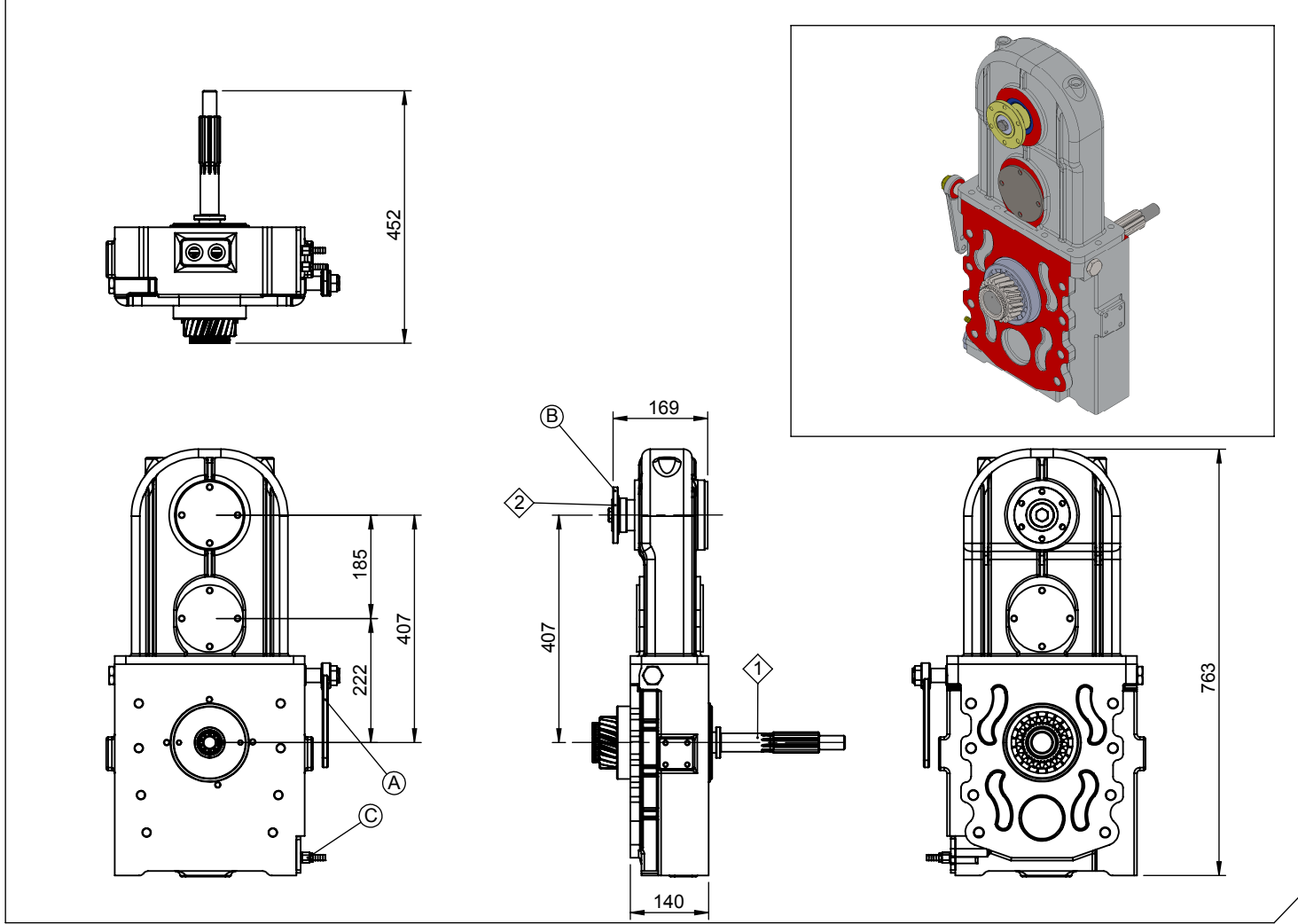


Araç Tipi Vehicle Type	ISUZU / FTR 33
Şanzıman Tipi Gearbox Type	MLD 6A

Ürün Kodu / Product Code	SWCH.101
--------------------------	-----------------

Ürün Görünümleri / Products View



Opsiyonlar / Options

A : Kontrol Sistem (Havalı - Mekanik)
 B : DIN 100 Kaplin (6 Delik)
 C : Soğutma Sistemi

A : Control System (Pneumatic - Mechanic)
 B : DIN 100 Flange (6 Bolts)
 C : Cooling System

Teknik Bilgi / Technical Data

Çıkışlar Outputs	Güç / Power (Kw)	Maksimum Tork / Maximum Torque		Çevrim Oranı Ratio	Bağlantı Şekli Mounting Side	Kumanda Kontrol Control Type
	1000 Dev. / Dak.	Nm	Kgm			
1	192	1833	187	1/1	MOTOR İLE ŞANZIMAN ARASI BETWEEN ENGINE AND TRANSMISSION	HAVALI-MEKANİK/PNEUMATIC-MECHANIC
2	124	1187	121	1/1.47		Ağırlık / Weight (Kg)
3					58	SOL/COUNTERCLOCKWISE(CCW)



**KOZANOĞLU
KOZMAKSAN**

HYDRAULIC PUMPS & POWER TAKE-OFFS MANUFACTURING LIMITED CO.
 HİDROLİK POMPA ve ARA ŞANZIMAN PTO İMALAT SAN.LTD.ŞTİ.

Ofis / Office
 Tel. +90 312 354 05 39
 Fax +90 312 354 34 59
 7. Sokak No: 9
 Ostim / ANKARA
 e-mail: info@kozmaksan.com.tr

Fabrika / Factory
 Tel. +90 312 267 39 71
 Fax +90 312 267 38 72
 AOS. 1. OSB. Erkunt Cad. No: 6
 Sincan / ANKARA
 Website: www.kozmaksan.com.tr